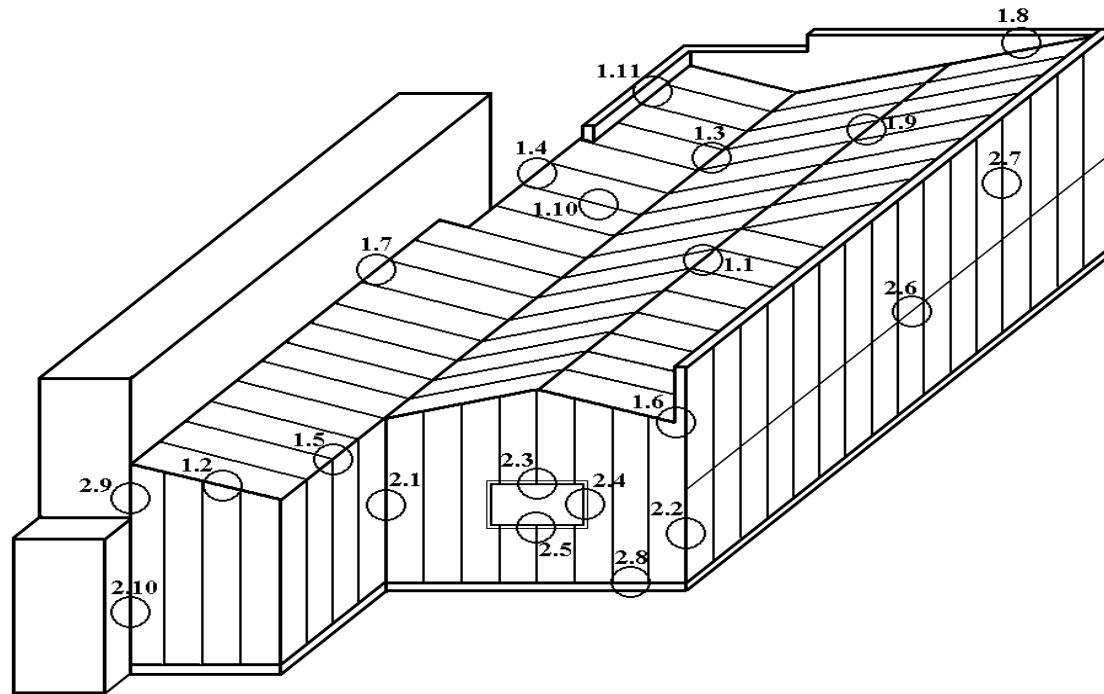


**Производственно-строительная компания  
«КОМПЛЕКСГРУП»**

**КАТАЛОГ**

технические решения узлов обшивки  
из панелей - сэндвич



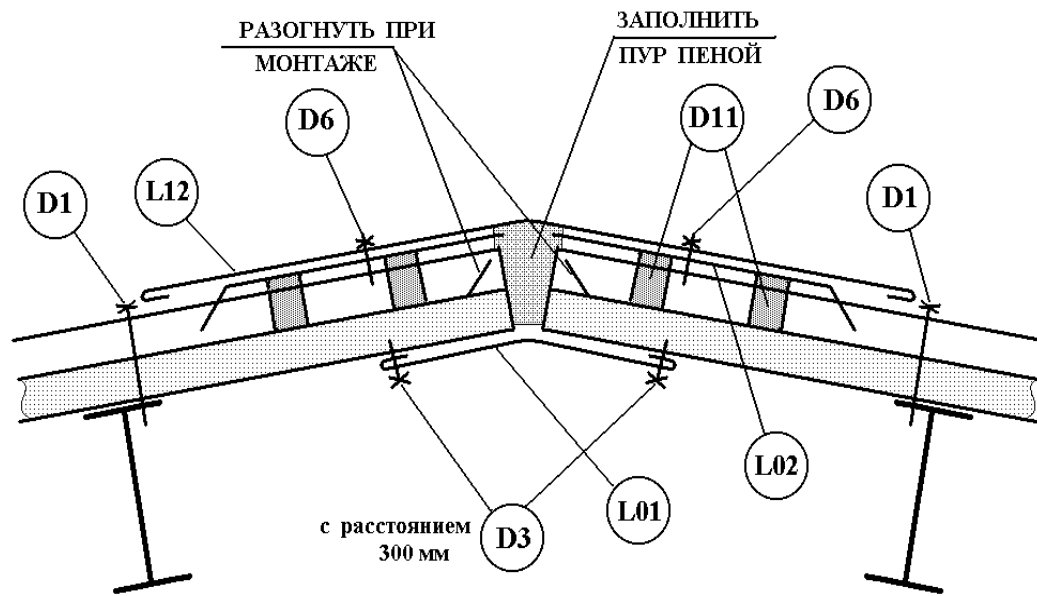
#### Элементы кровли:

- 1.1 Конек
- 1.2 Торец
- 1.3 Межкровельный желоб
- 1.4 Односкатная крыша
- 1.5 Водосточный желоб
- 1.6 Зааттичный желоб
- 1.7. Соединение панелей кровли со стеной
- 1.8 Соединение кровли с аттикой
- 1.9 Соединение кровельных панелей
- 1.10 Замок кровельных панелей
- 1.11 Аттика

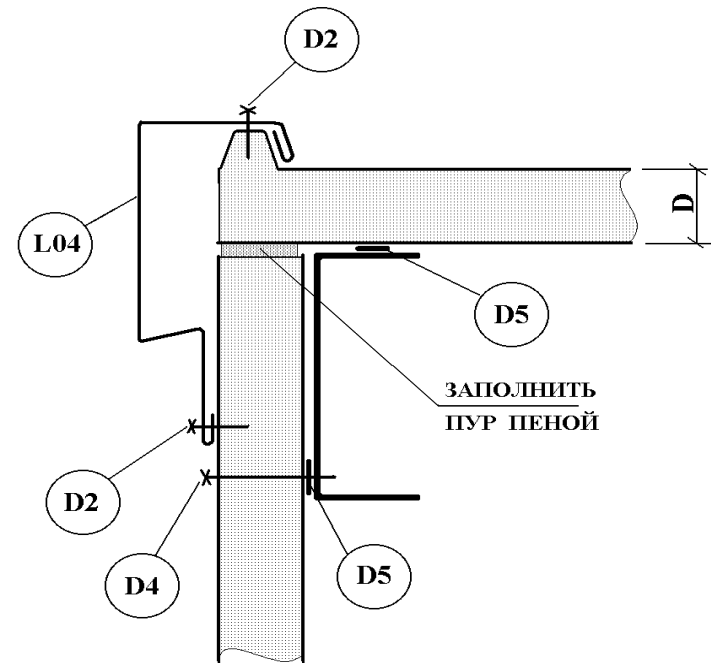
#### Элементы стен:

- 2.1 Угол внутренний
- 2.2 Угол наружный
- 2.3 Верхний элемент окна
- 2.4 Боковой элемент окна
- 2.5 Нижний элемент окна
- 2.6 Вертикальное соединение
- 2.7 Горизонтальное соединение панелей
- 2.8 Цоколь
- 2.9 Окончание стены 1
- 2.10 Окончание стены 2

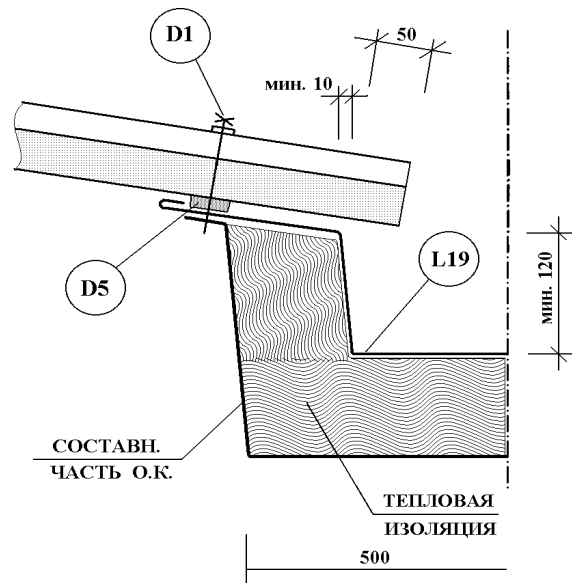
# УКЛАДКА КРОВЕЛЬНЫХ ПАНЕЛЕЙ



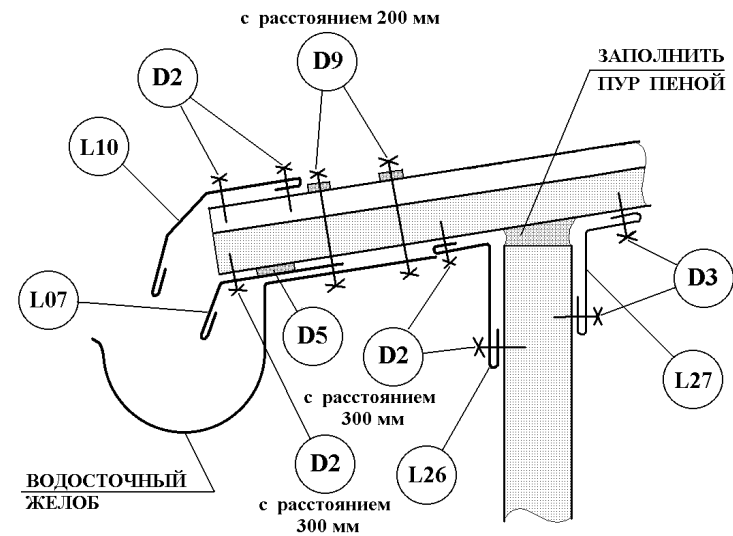
1.1 Коньковое соединение кровельных панелей



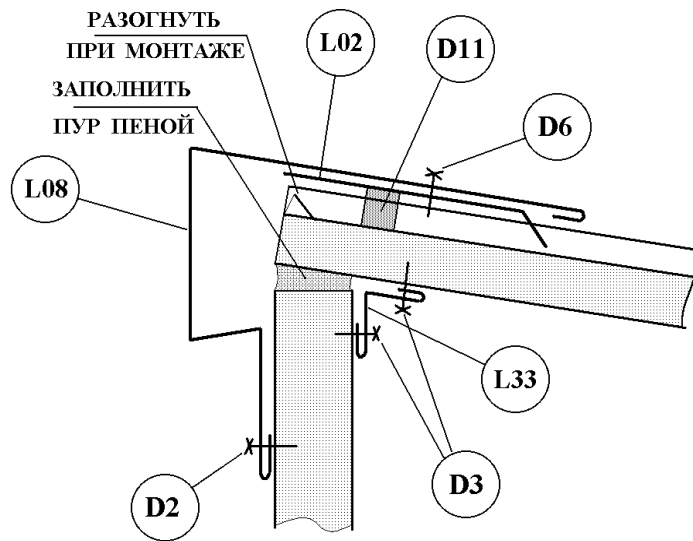
1.2 Соединение стеновой и кровельной панелей в торце здания



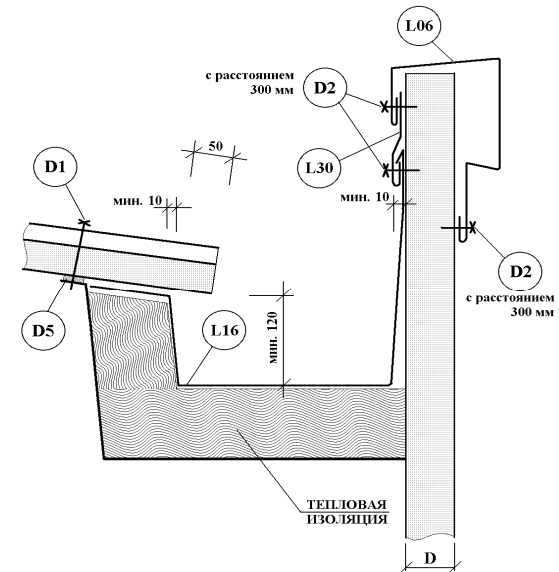
1.3 Межкровельный желоб



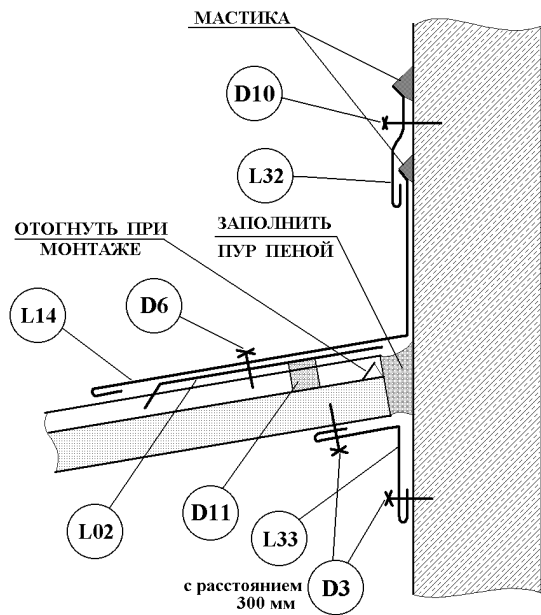
1.5 Водосточный желоб



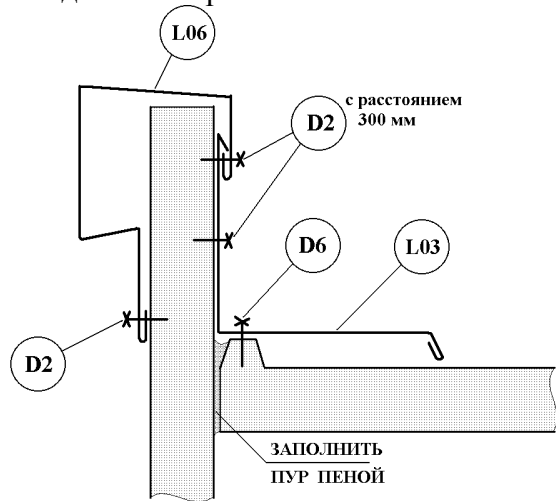
1.4 Односкатная крыша



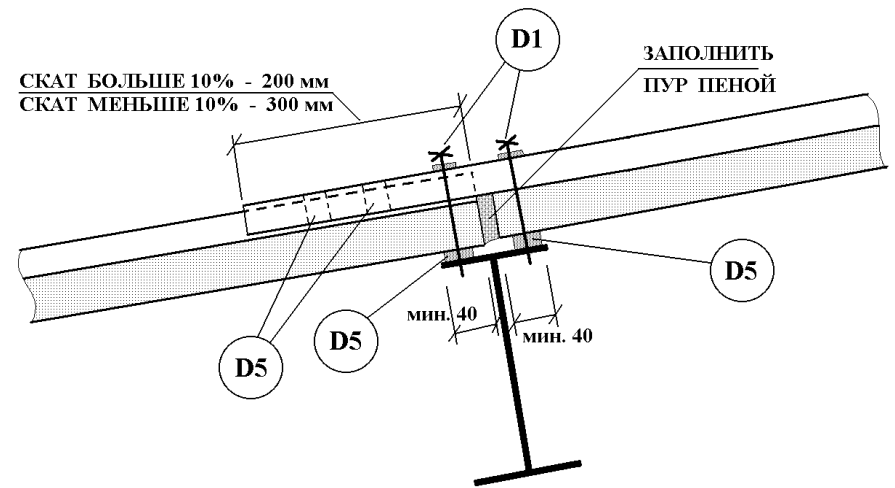
1.6 Зааттичный желоб



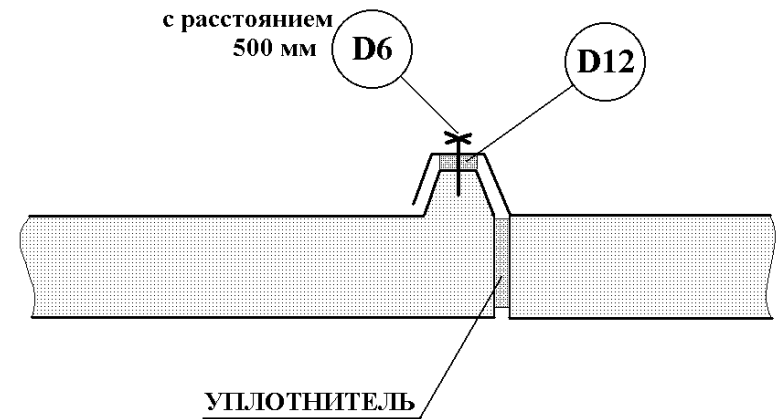
1.7 Соединение кровельных панелей со стеной



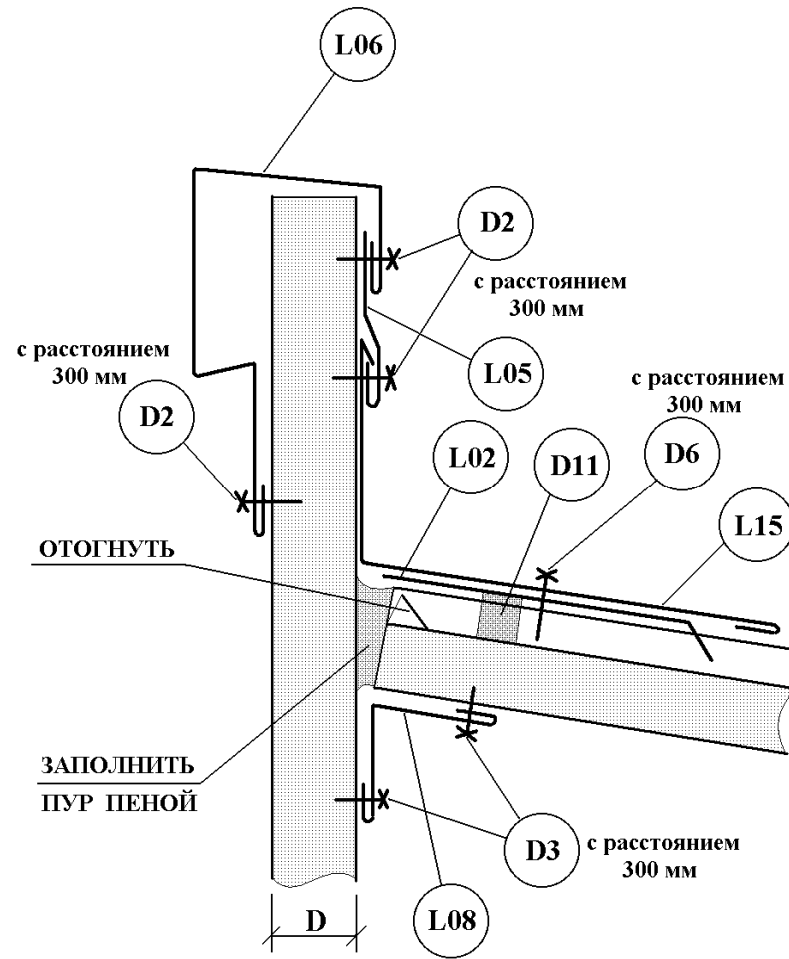
1.8 Соединение кровли с аттикой



1.9 Соединение кровельных панелей по длине

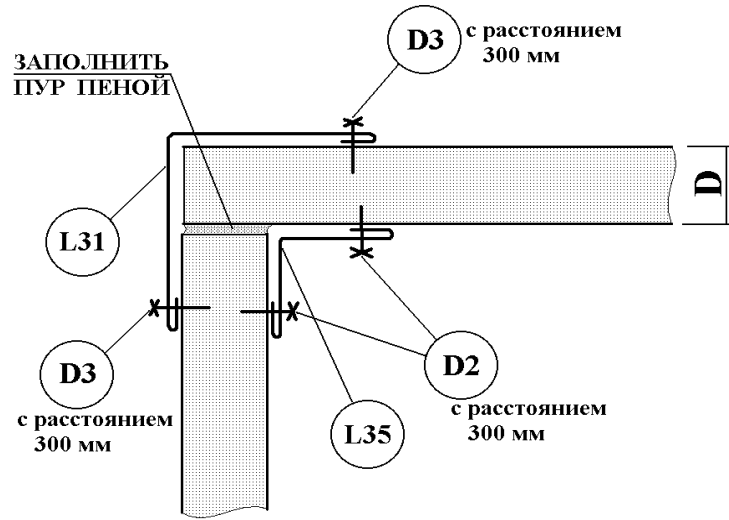


1.10 Замковое соединение кровельных панелей по ширине

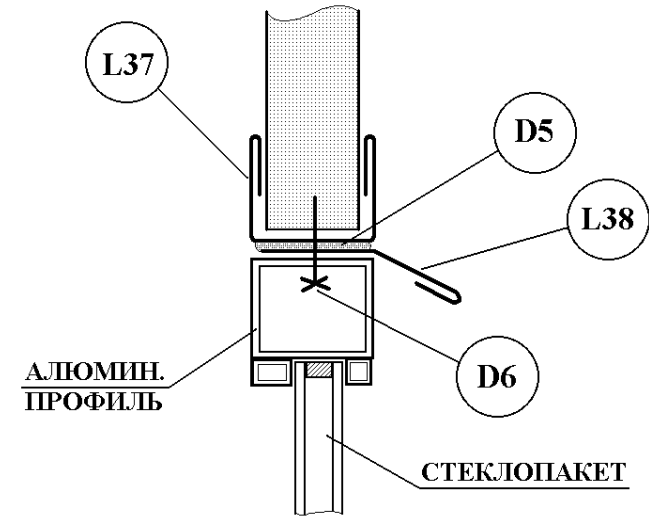


1.11 Соединение кровельных панелей с аттикой

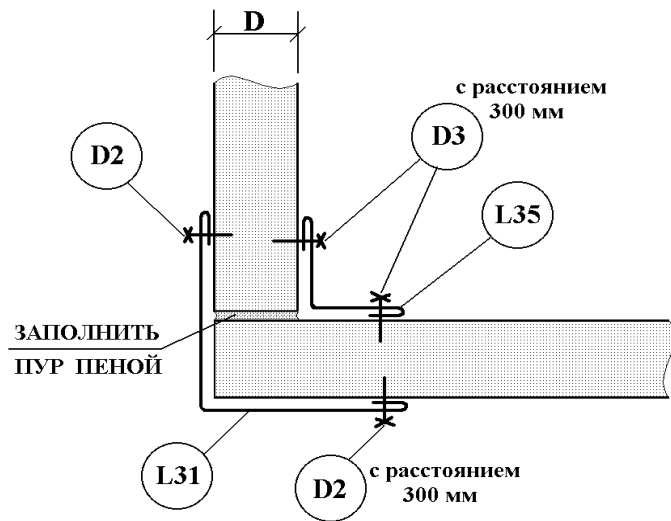
# УКЛАДКА СТЕНОВЫХ ПАНЕЛЕЙ



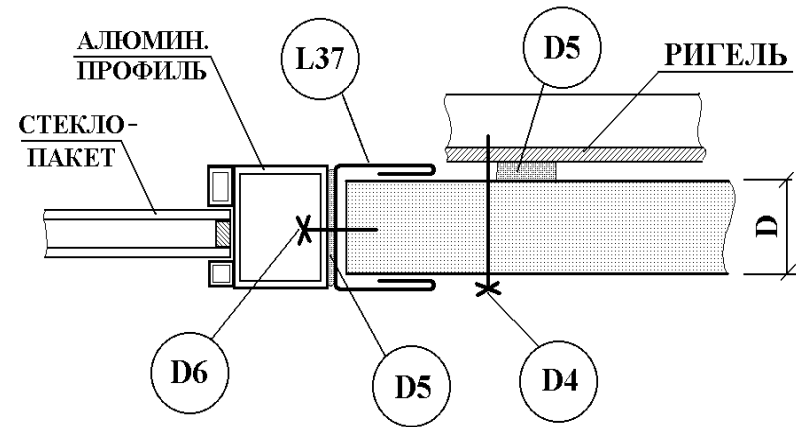
2.1 Соединение стеновых панелей во внутреннем угле здания



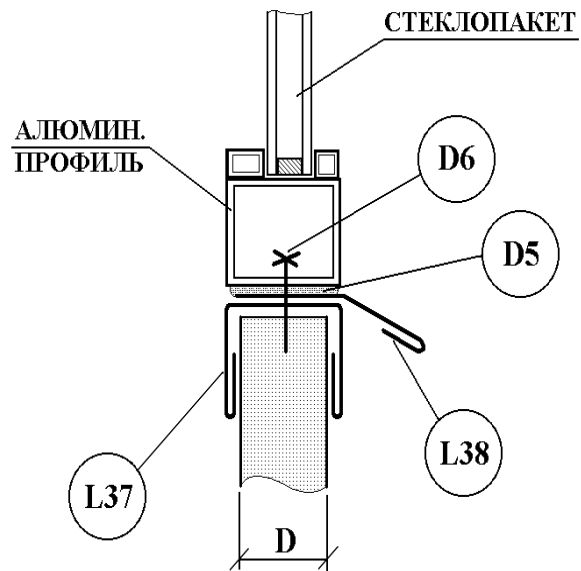
2.3 Соединение стеновых панелей с верхним элементом окна



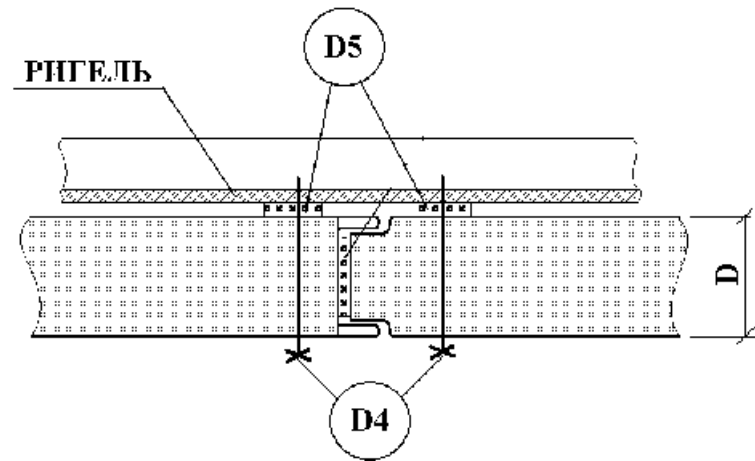
2.2 Соединение стеновых панелей в наружном угле здания



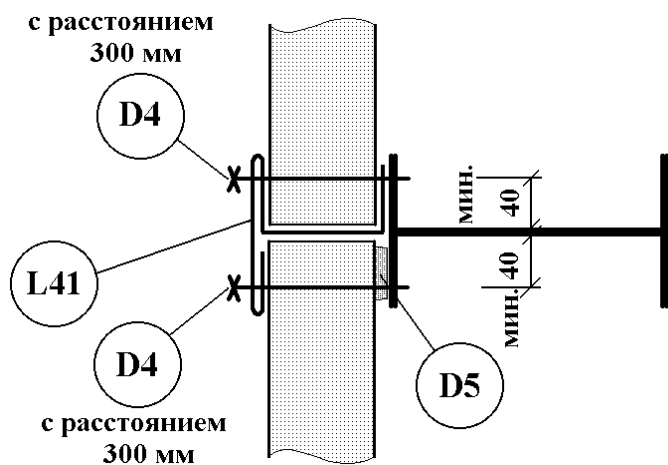
2.4 Соединение стеновых панелей с боковым элементом окна



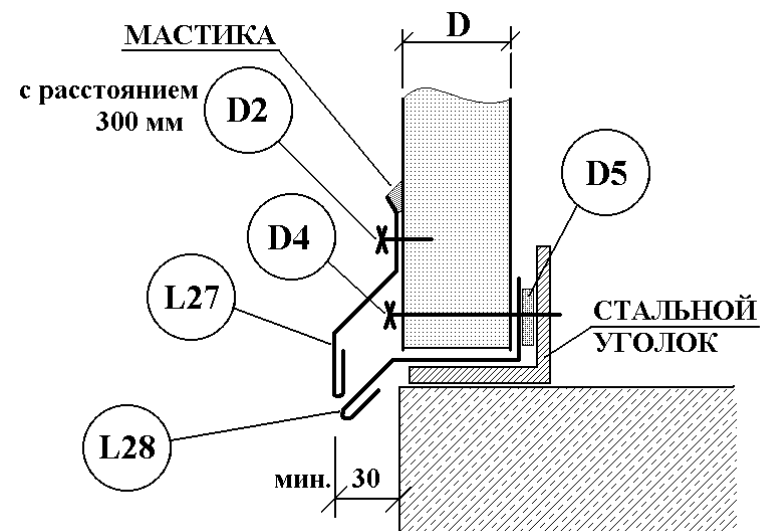
2.5 Соединение стеновых панелей с нижним элементом окна



2.7 Горизонтальное соединение стеновых панелей

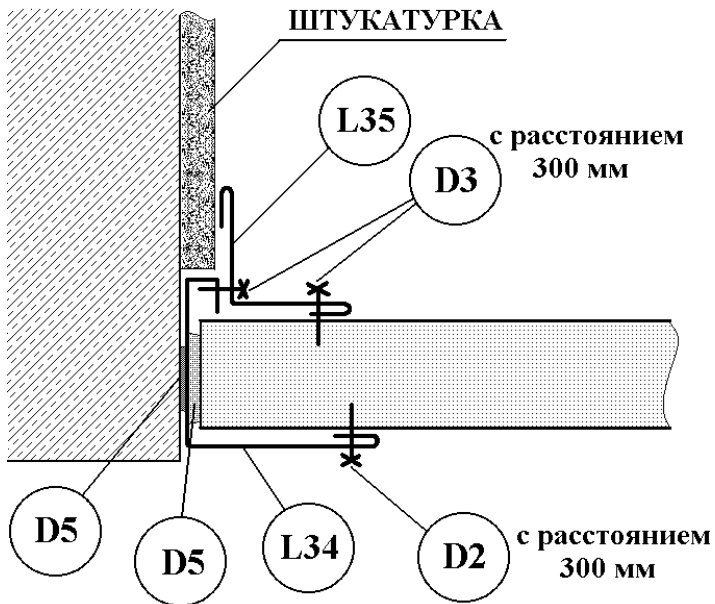


2.6 Соединение стеновых панелей по вертикали

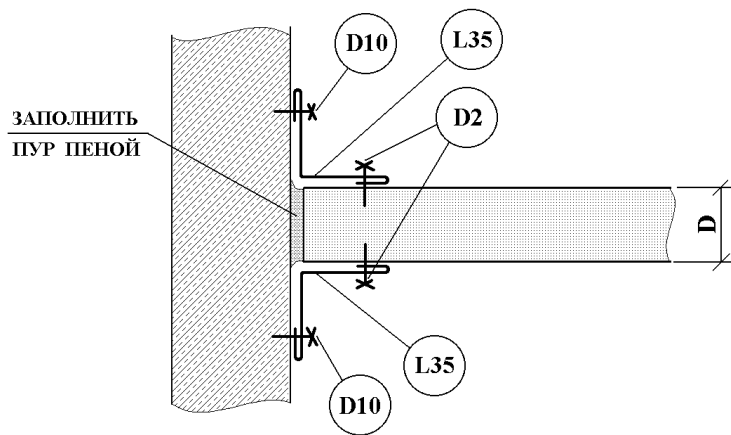


2.8 Соединение стеновой панели с цоколем





2.9 Соединение стеновой панели с кладкой (вар. 1)



2.10 Соединение стеновой панели с кладкой (вар. 2)

## ТАБЛИЦА КРЕПЕЖНЫХ И ДОПОЛНИТЕЛЬНЫХ МАТЕРИАЛОВ

- D1** Резьбонарезающий винт из нержавеющей стали с уплотнительной шайбой и прокладкой 6,3 x ...
- D2** Односторонняя водонепроницаемая заклепка 4,8 x 8,3
- D3** Односторонняя заклепка 4,0 x 9,5
- D4** Резьбонарезающий винт из нержавеющей стали с уплотнительной шайбой 6,3 x ...
- D5** Утеплитель, уплотнительная лента, мастика
- D6** Самоврезающийся винт из нержавеющей стали с уплотнительной шайбой 4,8 x 19 мм
- D7** Резьбонарезающий винт из нержавеющей стали с уплотнительной шайбой и цветным колпачком 6,3 x ...
- D8** Винт с потайной головкой
- D9** Соединительный болт с гайкой и уплотнительной шайбой M6
- D10** Винт с распорной втулкой
- D11** Уплотняющий профильный элемент
- D12** Уплотнительная лента 9 x 5 мм